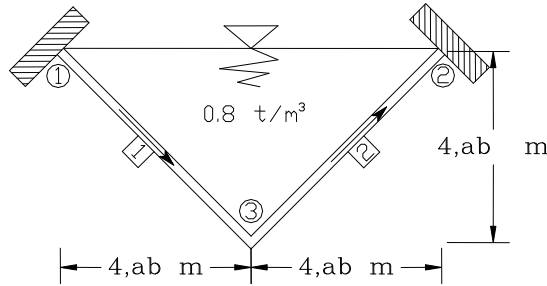


Adı - Soyadı:..... Numarası: Teslim Tarihi: 20.05.2010

SORU-1:

Şekildeki sistemde 1 ve 2 elemanları özdeştir. Elemanların elastisite modülleri $E=2E_6$ t/m^2 , boyutları ise 10×10 cm'dir. Sistem, iki ucundan ankastre mesnetlerle tutulu olup; özgül ağırlığı $0,8 t/m^3$ olan sıvı ile doludur.

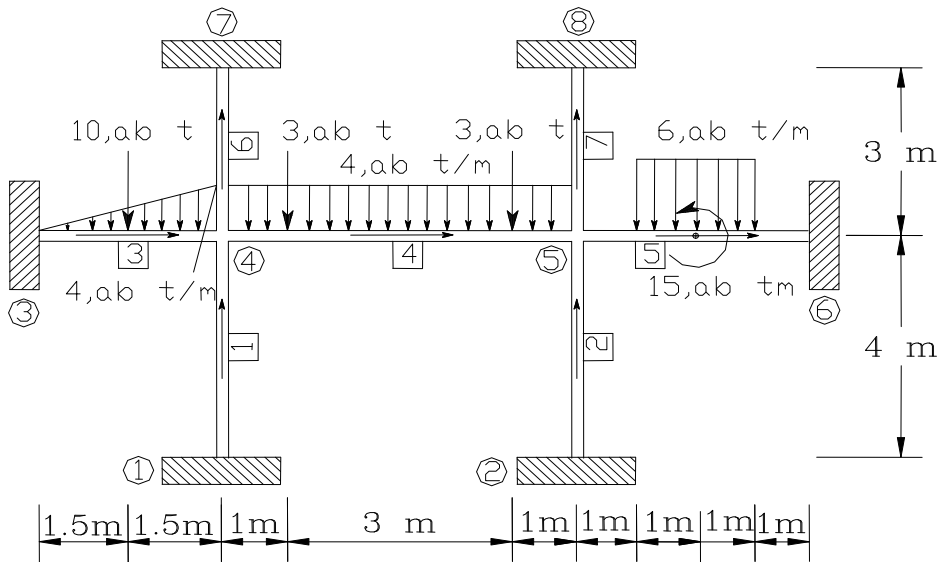
Sistemi AÇI -DEPLASMAN METODU ile analiz ediniz.
Kesit Tesiri diyagramlarını (N,V,M) çiziniz.



SORU-2:

Şekildeki sistemde tüm elemanlar özdeş olup; elastisite modülleri $E=2E_7 t/m^2$, kesit atalet momentleri $I= 0,05 m^4$ değerindedir. Ayrıca elemanlar, eksenel rijittir.

Sistemi AÇI -DEPLASMAN METODU ile analiz ediniz.
Kesit Tesiri diyagramlarını (N,V,M) çiziniz.





İSTANBUL ÜNİVERSİTESİ
İNŞAAT MÜHENDİSLİĞİ BÖLÜMÜ
YAPI STATİĞİ 2
3. ÖDEV

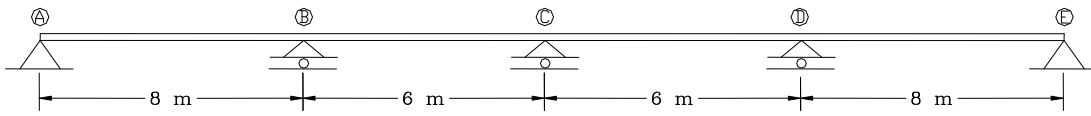


Adı - Soyadı:..... Numarası: Teslim Tarihi: 20.05.2010

SORU-3:

Şekilde görülen sürekli kiriş sisteminin B mesnedi 5 mm, C mesnedi 3 mm, D mesnedi 6 mm -y yönünde; A ve E mesnetleri ise 2 mm +y yönünde deplasman zorlamasına maruz kalmaktadır. Bütün elemanların elastisite modülü $E=2E5 \text{ t/m}^2$ ve kesit atalet momentleri $I=0,04 \text{ m}^4$ olduğuna göre;

Sistemi AÇI -DEPLASMAN METODU ile analiz ediniz.
Kesit Tesiri diyagramlarını (N,V,M) çiziniz.



NOTLAR:

1. **ab** öğrenci numaranızın son iki hanesini göstermektedir.
2. Ödev teslimi **20.05.2010** tarihinde yapılacaktır.
3. Zamanında teslim edilmeyen ödevler kabul edilmeyecektir.
4. Ödevlerinizin kapak sayfası, verilen soru sayfaları olmalıdır. İlave kapak sayfasına ihtiyaç yoktur.
5. Soru çözümlerini ise, aşağıda verilen antetli kağıdın çıktısını **düz-beyaz-A4 kağıda** alarak; bu kağıdın üzerine **elle** yapmalısınız.
6. Bilgisayarla yapılan ya da fotokopi ödevler **kesinlikle** kabul edilmeyecektir.
7. Yazılarınız, **düzgün ve okunaklı** olmalıdır. Okunamayan kısımlar değerlendirilmeyecektir.
8. Kapak sayfası ve çözüm sayfalarını birbirine **zımbalamanız** yeterlidir. Dosyalığa ihtiyaç yoktur.



İSTANBUL ÜNİVERSİTESİ
İNŞAAT MÜHENDİSLİĞİ BÖLÜMÜ
YAPI STATİĞİ 2
3. ÖDEV



Adı - Soyadı:..... Numarası: Teslim Tarihi: 20.05.2010