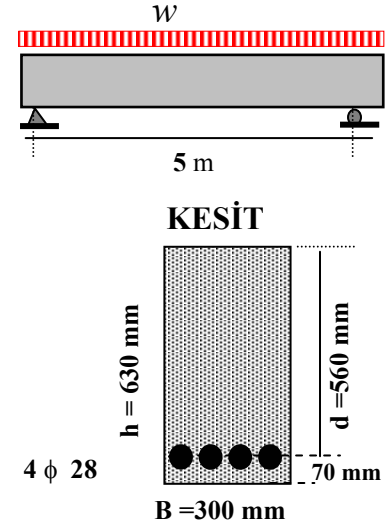


## SORULAR

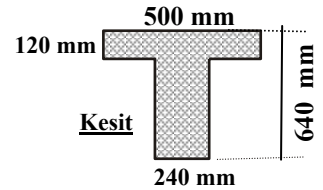
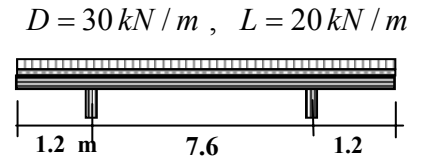
**S.1** Malzeme değerleri  $f'_c = 27$  ,  $f_y = 420$  MPa olan yük ve kesit detayları şekilde verilen kirişin açıklık ortası kesitinde

- Gross atalet moment kullanarak (donatı etkisini ve kiriş öz ağırlığını ihmal ediniz) çekme bölgesinde çatlak meydana getirecek yayılı yük değerini belirleyiniz.
- Verilen 4 adet 28 mm çaplı donatı ile kirişin taşıyabileceği  $M_u$  moment değerini ve kirişin kırılma anında donatı deformasyon değerini, tarafsız eksenin yerini belirleyiniz
- Denge donatı miktarını , denge halinde tarafsız eksenin yerini belirleyiniz.
- Verilen kesit boyutlarına göre, tek donatılı olarak müsaade edilen Maksimum ve Minimum çekme donatı miktarlarını belirleyiniz.
- Maksimum çekme donatı ile taşıyabileceği moment değerini belirleyiniz
- Kesitin Beton tarafından taşıyabileceği kesme kuvveti miktarı nedir ve etriye için minimum çap ve aralık ne olmalıdır.



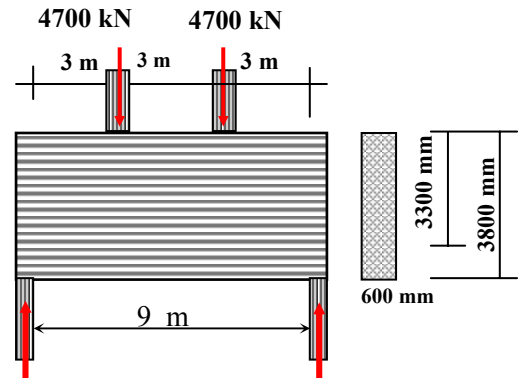
**S.2** Kirişin, kesit boyut ve yük durumu Şekilde verilmiştir. ( Kiriş öz ağırlığı verilen yüklere dahil edilmiştir). Kirişin oturduğu mesnet genişliği 400 mm dir. Beton örtü kalınlığı donatı merkezinden 50 mm olarak alınabilir.  $f'_c = 27$ MPa  $f_y = 420$ MPa olarak bilinmektedir.

- Kesme kuvveti ve moment diyagramını çiziniz .
- Açıklıkta maks  $M_u = 650$  kNm kabul ederek gerekli donatı alanını belirleyiniz
- Konsol mesnedinde  $M_u = 390$  kNm kabul ederek donatı alanını belirleyiniz



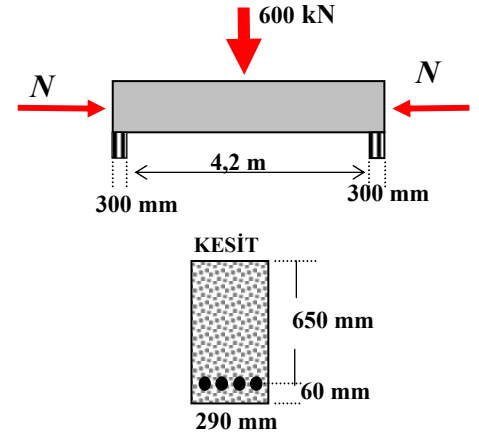
**S.3** Şekilde görüldüğü gibi net açıklığı 9 m ve toplam yüksekliği 3.80 m olan yüksek kirişe iki adet 4700 kN tekil yük etkimektedir (kiriş öz ağırlığı tekil yüklere dahil edilmiştir ). Yatay ve düşey doğrultuda kirişin, her iki yüzeyine 16 mm çaplı 250 mm aralıklarla gövde donatısı ve 20 adet 30 mm çapında çekme donatısı konulmuştur  $f'_c = 27$  MPa ,  $f_y = 420$  MPa olarak bilinmektedir.

- Beton tarafından taşınan kesme kuvveti miktarını belirleyiniz
- Donatı tarafından taşınan kesme kuvveti miktarını belirleyiniz
- Kesme kuvvetine göre proje mukavemetini belirleyiniz
- Açıklık ortası kesit için eğilme momentine karşı konulmuş donatı yeterli midir ?
- Yüksek kirişe gelen kesme kuvveti emniyetle taşınmakta mıdır ?



**S.4** Şekilde verilen kiriş eğilme ve aksel yük etkisi altında bulunmaktadır. Aksel etkinin aşağıda belirtilen her bir durum için kirişin kesme kuvveti kapasitesinin belirlenmesi istenmektedir. Eğilme donatısı alanı  $2100 \text{ mm}^2$  ve Malzeme  $f'_c = 27 \text{ MPa}$ ,  $f_y = 420 \text{ MPa}$  olarak bilinmektedir.

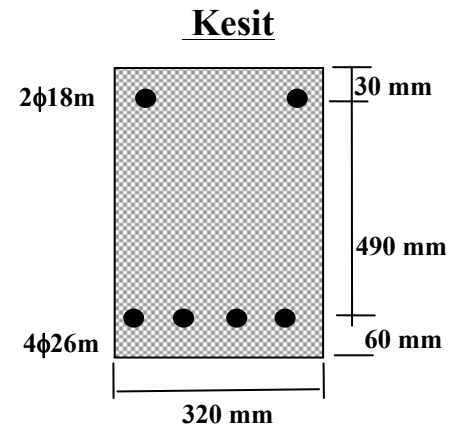
- $N=0$  için beton kesitin taşıyabileceği kesme kuvvetini belirleyiniz
- $N=270 \text{ kN}$  Çekme için beton kesitin taşıyabileceği kesme kuvvetini belirleyiniz
- $N=300 \text{ kN}$  Basınç olması halinde beton kesitin taşıyabileceği kesme kuvvetini belirleyiniz
- En olumsuz koşul için etriye çap ve aralığını belirleyiniz.



**S.5** Kesit ve donatı durumu Şekil de verilen betonarme kirişte:

$$f'_c = 27 \text{ MPa}, f_y = 400 \text{ MPa} \quad E_s = 200 \text{ GPa}$$

- Kesitin taşıyabileceği eğilme moment değerini hesaplayınız
- Kesit için gerekli konstrüktif etriye çap ve aralığını belirleyiniz  
(Basınç donatısının akma limitine ulaştığını kabul ediniz)



**NOT :** Sadece hesap makinesi kullanılması serbesttir. Kitap , not türü hiç bir doküman açık değildir

*ACI 318 M veya TS500 Standartlarından birisini kullanarak çözebilirsiniz*

*Puan, kesin sonuçlara verilir.*

*Birimleri yanlış olan veya birimi yazılmamış cevaplara puan verilmez.*

*Her bir cevabın altı çizilecektir .*

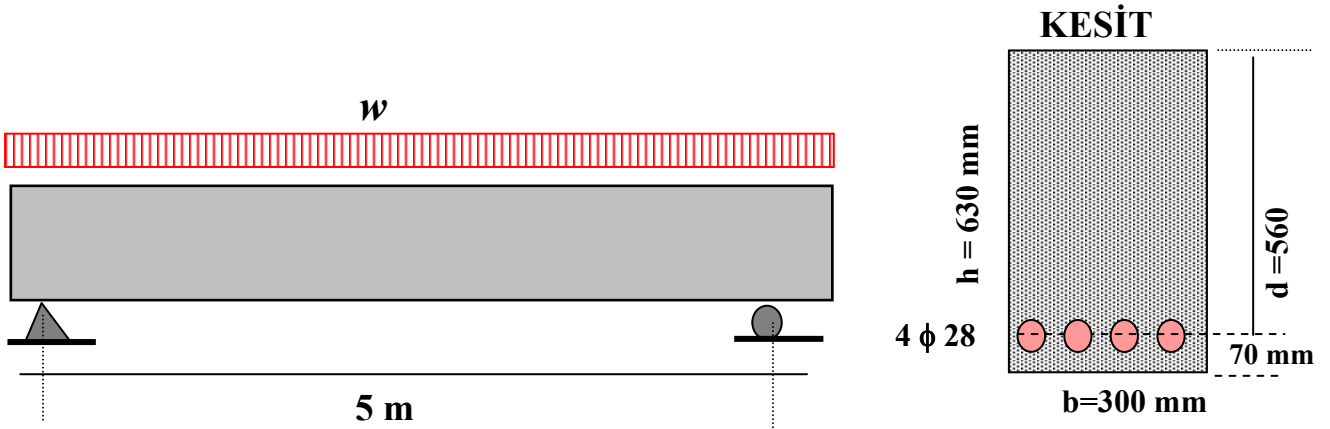
*İşlem ayrıntıları düzenli yazılmayan şıklara puan verilmez.*

*Her şık 5 puandır*

**İSTANBUL ÜNİVERSİTESİ, MÜHENDİSLİK FAKÜLTESİ - İNŞAAT MÜH. BÖLÜMÜ**  
**BETONARME - 1 2-Haziran-2006 Tarihi YILIÇI SINAV CEVAPLARI**

**SINAV SORU ve ACI-318-M ye göre CEVAPLARI**

**S.1** Malzeme değerleri  $f'_c = 27$  ,  $f_y = 420$  MPa olan yük ve kesit detayları şekilde verilen kirişin açıklık ortası kesitinde



- Gross atalet moment kullanarak (donatı etkisini ve kiriş öz ağırlığını ihmal ediniz) çekme bölgesinde çatlak meydana getirecek yayılı yük değerini belirleyiniz.
- Verilen 4 adet 28 mm çaplı donatı ile kirişin taşıyabileceği  $M_u$  moment değerini ve kirişin kırılma anında donatı deformasyon değerini, tarafsız eksenin yerini belirleyiniz
- Denge donatı miktarını , denge halinde tarafsız eksenin yerini
- Verilen kesit boyutlarına göre, tek donatılı olarak müsaade edilen Maksimum ve Minimum çekme donatı miktarlarını belirleyiniz.
- Maksimum çekme donatı ile taşıyabileceği moment değerini belirleyiniz
- Kesitin Beton tarafından taşıyabileceği kesme kuvveti miktarı nedir ve etriye için minimum çap ve aralık ne olmalıdır.

**Cevap 1)**

**a) Betonun ağırlık merkezine göre atalet momenti,**

$$I_g = \frac{b \cdot h^3}{12} = \frac{300 \cdot 630^3}{12} = 62522 \cdot 10^5 \text{ mm}^4$$

Betonun eğilme-çekme dayanımı  $f_r = 0,7 \cdot \sqrt{f'_c} = 0,7 \cdot \sqrt{27} = 3,64 \text{ N/mm}^2$

Betonun ağırlık merkezi, h/2 den geçer.  $y_g = \frac{630}{2} = 315 \text{ mm}$

Eğilme altındaki kirişte oluşan normal gerilme,  $f_r = \frac{M}{I_g} \cdot y_g$  ve  $M = \frac{w \cdot l^2}{8}$  olmak üzere,

$$f_r = \frac{M}{I_g} \cdot y_g \Rightarrow M = \frac{w \cdot l^2}{8} = \frac{f_r \cdot I_g}{y_g} \Rightarrow \frac{w \cdot l^2}{8} = \frac{f_r \cdot I_g}{y_g} \Rightarrow w = \frac{8 \cdot f_r \cdot I_g}{y_g \cdot l^2}$$

$$w = \frac{8 \cdot f_r \cdot I_g}{y_g \cdot l^2} = \frac{8 \cdot 3,64 \cdot 62512 \cdot 10^5}{315 \cdot 5000^2} \Rightarrow w = 23,11 \text{ N/mm}$$

b)

$$4\phi 28 \Rightarrow A_s = n \cdot \frac{\pi \cdot D^2}{4} = 4 \cdot \frac{3,14 \cdot 26^2}{4} = 2462 \text{ mm}^2 \quad \text{ve}$$

$$a = \frac{A_s \cdot f_y}{0,85 \cdot f'_c \cdot b} = \frac{2462 \cdot 420}{0,85 \cdot 27 \cdot 300} = 150 \text{ mm}$$

$$M_n = A_s \cdot f_y \cdot \left(d - \frac{a}{2}\right) = 2462 \cdot 420 \cdot \left(560 - \frac{150}{2}\right) = 501509400 \text{ Nmm} = 502 \text{ kNm}$$

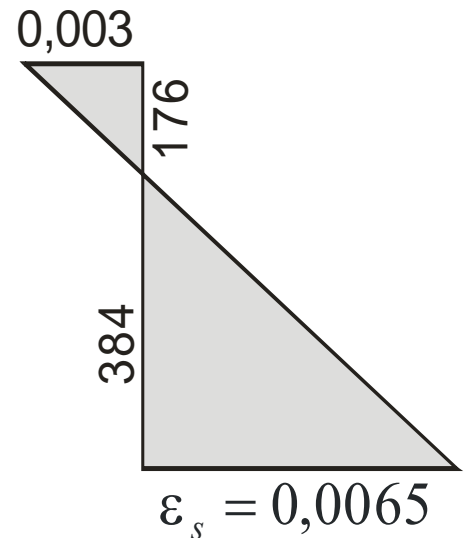
$$M_u = 0,9 \cdot M_n = 0,9 \cdot 502 = 451 \text{ kNm}$$

Tarafsız eksen mesafesi, Çekme bölgesindeki donatı deformasyonu, deformasyon üçgeni benzerlik ilişkisi yazılarak belirlenebilir :

$$c = \frac{a}{0,85} = \frac{150}{0,85} = 176 \text{ mm}$$

$$\frac{\varepsilon_c}{c} = \frac{\varepsilon_s}{d - c} \Rightarrow \frac{0,003}{176} = \frac{\varepsilon_s}{560 - 176}$$

$$\Rightarrow \varepsilon_s = 0,0065$$



**c) Denge donatı oranı,**

$$\rho_b = 0.85 \cdot \beta_1 \cdot \frac{f'_c}{f_y} \cdot \frac{600}{600 + f_y} = 0,85 \cdot 0,85 \cdot \frac{27}{420} \cdot \frac{600}{1020} = 0,02732$$

Denge halinde, donatı alanı, gerilme bloğu derinliği ve tarafsız eksen derinliği değerleri aşağıda verilmiştir:

$$A_{sb} = \rho_b \cdot b \cdot d = 0,02732 \cdot 300 \cdot 560 = 4590 \text{ mm}^2$$

$$a_b = \frac{A_{sb} \cdot f_y}{0.85 \cdot f'_c \cdot b} = \frac{4590 \cdot 420}{0,85 \cdot 27 \cdot 300} = 280 \text{ mm}$$

$$\Rightarrow c_b = \frac{a_b}{0,85} = \frac{280}{0,85} = 329 \text{ mm}$$

**d) Maksimum donatı oranı-  $\rho_{\max}$  ve maksimum donatı alanı-  $A_{s \max}$** 

$$\rho_{\max} = 0,75 \cdot \rho_b = 0,75 \cdot 0,02732 = 0,0205$$

$$\Rightarrow A_{s \max} = \rho_{\max} \cdot b \cdot d = 0,0205 \cdot 300 \cdot 560 = 3442 \text{ mm}^2$$

Minimum donatı alanı için elde edilen iki sonuçtan büyük olanı alınır.

$$A_{s \min} = \frac{1,4}{f_y} \cdot b \cdot d = \frac{1,4}{420} \cdot 300 \cdot 560 = 560 \text{ mm}^2$$

$$A_{s \min} = \frac{\sqrt{f'_c}}{4 \cdot f_y} \cdot b \cdot d = \frac{\sqrt{27}}{4 \cdot 420} \cdot 300 \cdot 560 = 520 \text{ mm}^2 \Rightarrow A_{s \min} = 560 \text{ mm}^2$$

**e) Maksimum gerilme bloğu derinliği,**

$$a_{\max} = \frac{A_{s \max} \cdot f_y}{0,85 \cdot f'_c \cdot b} = \frac{3442 \cdot 420}{0,85 \cdot 27 \cdot 300} = 210 \text{ mm} \quad \text{bulunur.}$$

Hesap Momenti-  $M_n$

$$M_n = A_{s \max} \cdot f_y \cdot \left(d - \frac{a}{2}\right) = 3442 \cdot 420 \cdot \left(560 - \frac{210}{2}\right)$$

$$M_n = 657766200 \text{ Nmm} = 657,8 \text{ kNm}$$

$$\Rightarrow M_u = 0,9 \cdot M_n = 0,9 \cdot 657,8 \cong 592 \text{ kNm}$$

**f) Kesitin beton tarafından taşınan kesme kuvveti,**

$$V_c = \frac{\sqrt{f'_c}}{6} \cdot b \cdot d = \frac{\sqrt{27}}{6} \cdot 300 \cdot 560 = 145492 \text{ N} = 145 \text{ kN}$$

Etriye için minimum etriye ve çap:

$$\text{Etriye çapı } \phi 10 \text{ (} D = 10 \text{ mm) seçilirse, } A_v = n \cdot \frac{\pi \cdot D^2}{4} = 2 \cdot \frac{3,14 \cdot 10^2}{4} = 157 \text{ mm}^2$$

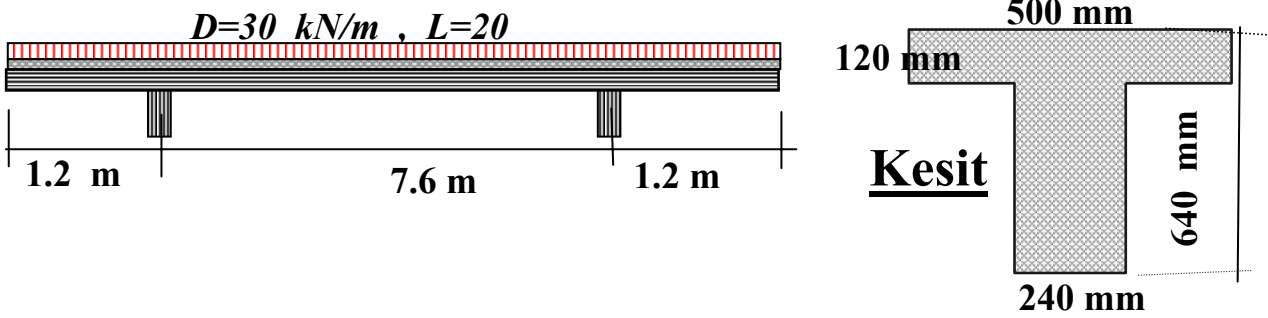
seçilirse, minimum etriye aralığı

$$s = \frac{A_v \cdot 3 \cdot f_y}{b} = \frac{157 \cdot 3 \cdot 420}{300} = 659 \text{ mm}, \quad s \leq \frac{d}{2} = \frac{560}{2} = 280 \text{ mm}$$

etriye çapı  $\phi 8$  ve etriye aralığı  $s=280$  mm seçilse de kurtarır ama kesme kuvvetine karşı gerekli dayanımı kazandırmak için ve zamanla olabilecek korozyon ihtimalini de itibara alarak etriye çapının 10 mm seçilmesinin yararlı olacağı düşünülerek çapı 10 mm etriye aralığı 250 mm olarak seçilmesi iyi bir karardır.

**S.2** Kirişin, kesit boyut ve yük durumu Şekilde verilmiştir. (Kiriş öz ağırlığı verilen yüklere dahil edilmiştir). Kirişin oturduğu mesnet genişliği 400 mm dir. Beton örtü kalınlığı donatı merkezinden 50 mm olarak alınabilir.  $f'_c = 27 \text{ MPa}$   $f_y = 420 \text{ MPa}$  olarak bilinmektedir.

- a) Kesme kuvveti ve moment diyagramını çiziniz .  
 d) Açıklıkta maks  $M_u = 650 \text{ kNm}$  kabul ederek gerekli donatı alanını belirleyiniz  
 e) Konsol mesnedinde  $M_u = 390 \text{ kNm}$  kabul ederek donatı alanını belirleyiniz



## Cevap 2)



$$w = 1,4 \cdot D + 1,7 \cdot L = 1,4 \cdot 30 + 1,7 \cdot 20 = 76 \text{ kNm}$$

Mesnet Momenti hesabı :

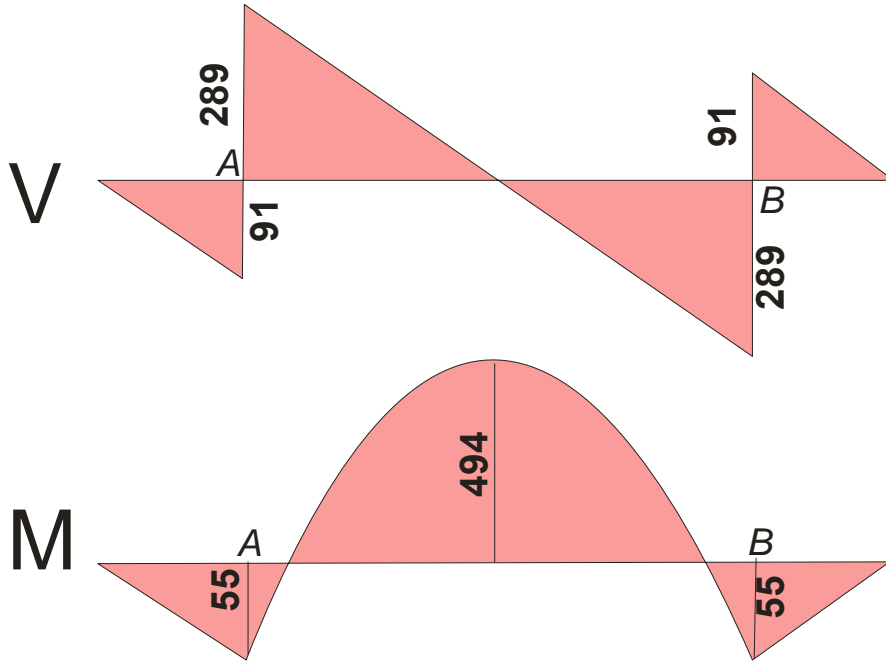
$$M_A = \frac{w \cdot l_2^2}{2} = \frac{76 \cdot (1,2)^2}{2} \cong 54,72 \text{ kNm}$$

**Mesnette Kesme hesabı :**

$$V_A = w \cdot l_2 = 76 \cdot (1,2) \cong 91,2 \text{ kN}$$

**Mesnet reaksiyonları:**

$$R_A = R_B = \frac{76(1,2 + 7,6 + 1,2)}{2} = 380 \text{ kN}$$



**Açıklık Momenti hesabı :**

$$M_{a\check{c}} = \frac{w \cdot l_1^2}{8} - M_A = \frac{76 \cdot (7,6)^2}{8} - 55 \cong 494 \text{ kNm}$$

**b)** Açıklıkta en büyük moment değeri açıklık ortasındadır ve değeri 650 kNm olduğu varsayılmıştır Kesitin sahip olması gereken direnç moment değeri :

$$M_n = \frac{M_u}{0,9} = \frac{650}{0,9} = 722 \text{ kNm}$$

$a$ , gerilme bloğunun başlık içerisinde olup olmadığını belirlemek için  $a$ -gerilme bloğu derinliği,  $h_f$ -başlık kalınlığına eşit alınır :

$$a = 120 \text{ mm} \quad A_s = \frac{M_n}{f_y \cdot (d - \frac{a}{2})} = \frac{722000000}{420 \cdot (590 - \frac{120}{2})} = 3244 \text{ mm}^2$$

$$a = \frac{A_s \cdot f_y}{0,85 \cdot f'_c \cdot b} = \frac{3244 \cdot 420}{0,85 \cdot 27 \cdot 500} = 119 \text{ mm}$$

$a \leq h_f$  olduğundan dikdörtgen kesit hesabı yapılabilir. İterasyona devam edilirse,

$$A_s = \frac{M_n}{f_y \cdot (d - \frac{a}{2})} = \frac{722000000}{420 \cdot (590 - \frac{119}{2})} = 3240 \text{ mm}^2$$

İterasyon sonlandırılır ve  $A_s = 3240 \text{ mm}^2$  olarak bulunur.

$$c) M_u = 390 \text{ kNm} \quad M_n = \frac{M_u}{0,9} = \frac{390}{0,9} = 433 \text{ kNm}$$

$$\rho_b = 0,85 \cdot \beta_1 \cdot \frac{f'_c}{f_y} \cdot \frac{600}{600 + f_y} = 0,85 \cdot 0,85 \cdot \frac{27}{420} \cdot \frac{600}{600 + 420} = 0,0273$$

$$\rho_{\max} = 0,75 \cdot \rho_b = 0,75 \cdot 0,0273 = 0,0205$$

$$\Rightarrow A_{s \max} = \rho_{\max} \cdot b_w \cdot d = 0,0205 \cdot 240 \cdot 590 = 2899 \text{ mm}^2$$

$$a_{\max} = \frac{A_{s \max} \cdot f_y}{0,85 \cdot f'_c \cdot b} = \frac{2899 \cdot 420}{0,85 \cdot 27 \cdot 240} = 221 \text{ mm}$$

$$M_{n \max} = A_{s \max} \cdot f_y \cdot (d - \frac{a}{2}) = 2899 \cdot 420 \cdot (590 - \frac{221}{2})$$

$$M_{n \max} = 583829610 \text{ Nmm} = 584 \text{ kNm}$$

$$M_n < M_{n \max} \Rightarrow 433 < 584 \text{ kNm} \quad \text{ok}$$

Maksimum gerilme bloğu derinliği  $a=221 \text{ mm}$  bulunduğundan, daha küçük değer alınmalıdır:  $a=210 \text{ mm}$  seçilerek iterasyona başlanırsa,

$$A_s = \frac{M_n}{f_y \cdot (d - \frac{a}{2})} = \frac{433000000}{420 \cdot (590 - \frac{210}{2})} = 2125 \text{ mm}^2$$

$$a = \frac{A_s \cdot f_y}{0,85 \cdot f'_c \cdot b} = \frac{2125 \cdot 420}{0,85 \cdot 27 \cdot 240} = 162 \text{ mm} \quad \text{iterasyona devam edilirse,}$$

$$A_s = \frac{M_n}{f_y \cdot (d - \frac{a}{2})} = \frac{433000000}{420 \cdot (590 - \frac{162}{2})} = 2025 \text{ mm}^2$$

$$a = \frac{A_s \cdot f_y}{0,85 \cdot f'_c \cdot b} = \frac{2025 \cdot 420}{0,85 \cdot 27 \cdot 240} = 154 \text{ mm} \quad \text{iterasyona devam edilirse,}$$

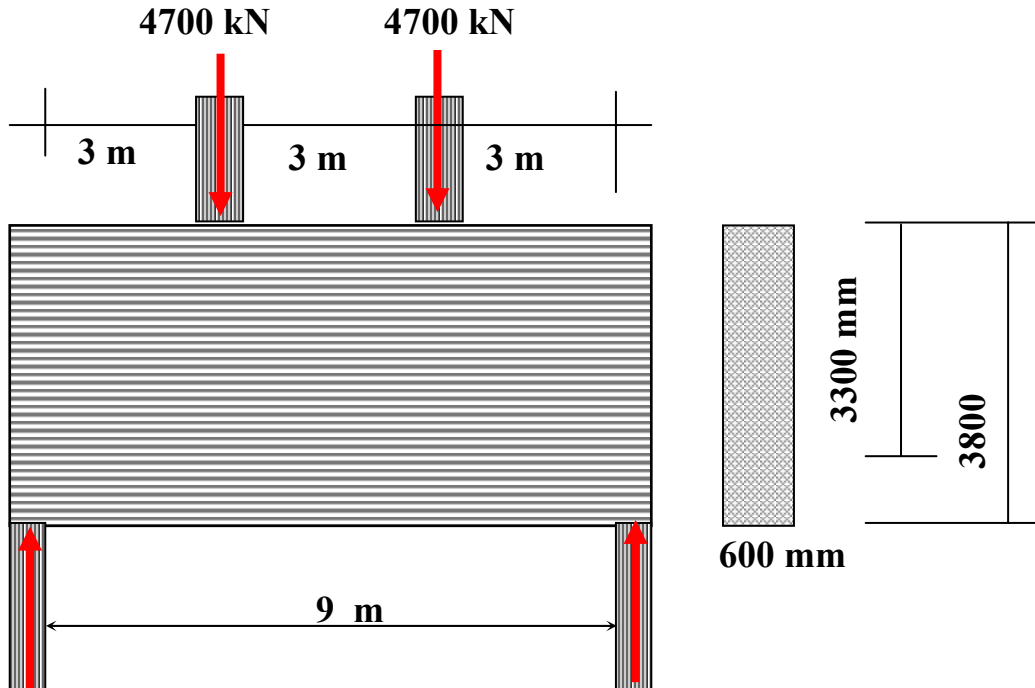
$$a=152 \text{ mm} \Rightarrow A_s=2005 \text{ mm}^2 \Rightarrow a=153 \text{ mm}$$

bulunarak iterasyon tamamlanır.  $A_s=2005 \text{ mm}^2$

**S.3** Şekilde görüldüğü gibi net açıklığı 9 m ve toplam yüksekliği 3.80 m olan yüksek kirişe iki adet 4700 kN tekil yük etkimektedir (*kiriş öz ağırlığı tekil yüklere dahil edilmiştir*). Yatay ve düşey doğrultuda kirişin, her iki yüzeyine 16 mm çaplı 250 mm aralıklarla gövde donatısı ve 20 adet 30 mm çapında çekme donatısı konulmuştur

$f'_c = 27 \text{ MPa}$  ,  $f_y = 420 \text{ MPa}$  olarak bilinmektedir.

- Beton tarafından taşınan kesme kuvveti miktarını belirleyiniz
- Donatı tarafından taşınan kesme kuvveti miktarını belirleyiniz
- Kesme kuvvetine göre proje mukavemetini belirleyiniz
- Açıklık ortası kesit için eğilme momentine karşı konulmuş donatı yeterli midir ?
- Yüksek kirişe gelen kesme kuvveti emniyetle taşınmakta mıdır ?



## Cevap 3)

### a) Betonun taşıdığı kesme kuvveti,

Her bir mesnete gelen reaksiyon kuvveti

$$R_{A,B} = \frac{4700 + 4700}{2} = 4700 \text{ kN dir.}$$

$$A_s = n \cdot \frac{\pi \cdot D^2}{4} = 20 \cdot \frac{3,14 \cdot 30^2}{4} = 14130 \text{ mm}^2 \Rightarrow$$

$$\rho = \frac{A_s}{b \cdot d} = \frac{14130}{600 \cdot 3300} = 0,007136$$

Tekil yük mesafesi  $a = 3 \text{ m}$  olmak üzere, kritik moment değeri  $z = 0,5a$  mesafesinde oluşacaktır.

$$M_u = z \cdot R_A = 0,5 \cdot a \cdot R_A = 0,5 \cdot 3 \cdot 4700 = 7050 \text{ kN}$$

$$V_u = R_A - w \cdot z = 4700 - 0 \cdot 0,5 \cdot a = 4700 \text{ kN}$$

$$V_c = \left( 3,5 - 2,5 \frac{M_u}{V_u \cdot d} \right) \left( \sqrt{f'_c} + 120 \cdot \rho \cdot \frac{V_u \cdot d}{M_u} \right) \frac{b_w \cdot d}{7} \Rightarrow$$

$$V_c = \left( 3,5 - 2,5 \frac{7050}{4700 \cdot 3,3} \right) \left( \sqrt{27} + 120 \cdot 0,007136 \cdot \frac{4700 \cdot 3,3}{7050} \right) \frac{600 \cdot 3300}{7}$$

$$V_c = (2,36) \cdot (7,018) \cdot 292285 = 4726241 \text{ N} = 4726 \text{ kN}$$

$$\left( 3,5 - 2,5 \frac{M_u}{V_u \cdot d} \right) = 2,36 \leq 2,5$$

$$V_{c \max} = \frac{\sqrt{f'_c} \cdot b_w \cdot d}{2} = \frac{\sqrt{27} \cdot 600 \cdot 3300}{2} = 5144191 \text{ N} = 5144 \text{ kN}$$

$$\Rightarrow V_c = 4726 \text{ kN} \leq V_{c \max}$$

c) Donatının taşıdığı kesme değeri,

$$V_s = \left[ \frac{A_v}{s} \left( \frac{1 + \frac{l_n}{d}}{12} \right) + \frac{A_{vh}}{s_2} \left( \frac{11 - \frac{l_n}{d}}{12} \right) \right] \cdot f_y \cdot d$$

$$V_s = \left[ \frac{402}{250} \left( \frac{1 + \frac{9}{3,3}}{12} \right) + \frac{402}{250} \left( \frac{11 - \frac{9}{3,3}}{12} \right) \right] \cdot 420 \cdot 3300 = 2228058 \text{ N}$$

$$\Rightarrow V_s = 2228 \text{ kN}$$

$$V_{s \max} = 0,66 \cdot \sqrt{f'_c} \cdot b_w \cdot d = 0,66 \cdot \sqrt{27} \cdot 620 \cdot 3300 = 7016676 \text{ N}$$

$$V_{s \max} = 7016 \text{ kN} \Rightarrow V_s = 2228 \leq V_{s \max}$$

c) Beton ve donatı tarafından taşınan toplam kesme kuvveti değeri,

$$V_n = V_s + V_c = 2228 + 4726 = 6954 \text{ kN}$$

$$\Rightarrow V_u = 0,85 \cdot V_n = 0,85 \cdot 6954 = 5911 \text{ kN}$$

d) Donatı bilindiği için, önce gerilme bloğu sonra mukavemet belirlenir.

$$A_s = n \cdot \frac{\pi \cdot D^2}{4} = 20 \cdot \frac{3,14 \cdot 30^2}{4} = 14130 \text{ mm}^2$$

$$a = \frac{A_s \cdot f_y}{0,85 \cdot f'_c \cdot b} = \frac{14130 \cdot 420}{0,85 \cdot 27 \cdot 600} = 431 \text{ mm}$$

$$M_n = A_s \cdot f_y \cdot \left(d - \frac{a}{2}\right) = 14130 \cdot 420 \cdot \left(3300 - \frac{431}{2}\right) = 18305 \text{ kNm}$$

$$M_u = 0,9 \cdot M_n = 0,9 \cdot 18305 = 16475 \text{ kNm}$$

Açıklık ortasında yüksek kirişe etkiyen eğilme moment değeri :

$$(M_u)_{aç} = 4700 \cdot (3) = 14100 \text{ kNm}$$

$$\Rightarrow (M_n)_{aç} = \frac{14100}{0,9} = 15667 \text{ kNm} < 18305 \text{ kNm ok}$$

Kesitin kapasitesi gelen eğilme momentinden daha büyüktür . Başka bir deyişle kirişe konulan eğilme donatı miktarı yeterlidir.

e)

Eğilme momentine karşı kirişe konulan eğilme donatı miktarı yeterlidir. Kirişin kesme kuvveti etkisinin itibara alınması gereken kritik kesitinde gelen kesme kuvveti değeri, kirişin taşıyabileceği kapasite kesme kuvveti değerinden az olduğundan, kiriş gelen kuvveti taşır.

Yani

Eğilme momenti için

$$aç. \text{ gelen Moment} = 14100 < 15667 = \text{kesitin kapasitesi}$$

Kritik kesme kuvveti kesiti için

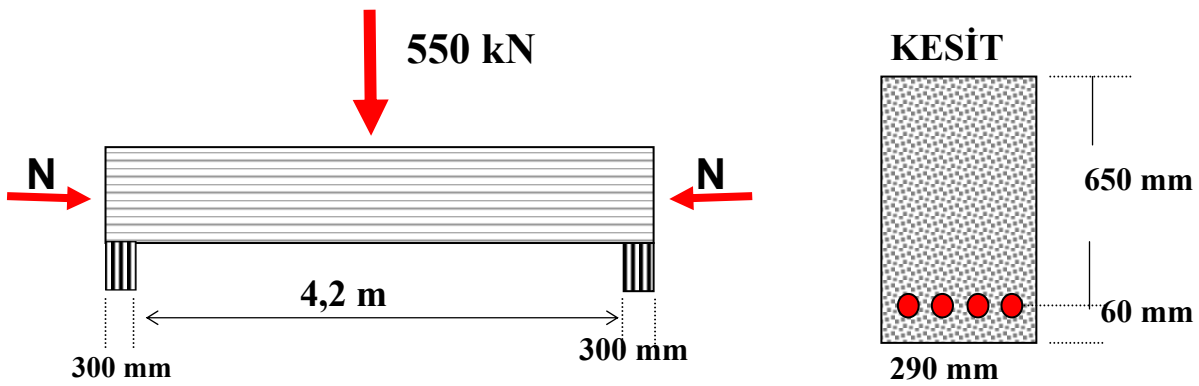
$$\text{Gelen } V_u = 4700 \text{ kN} < 5911 \text{ kN} = \text{kesitin kapasitesi}$$

oldüğundan yüksek kiriş boyut ve donatı olarak yeterlidir. Gelen yükleri emniyetle taşır.

Kiriş gelen kuvvete karşı yetersiz olsaydı, gövde donatısı artırılır veya kesit genişliği,  $b$  artırılırdı.

**S.4** Şekilde verilen kiriş eğilme ve aksenal yük etkisi altında bulunmaktadır. Aksenal etkinin aşağıda belirtilen her bir durum için kirişin kesme kuvveti kapasitesinin belirlenmesi istenmektedir. Eğilme donatısı alanı  $2100 \text{ mm}^2$  ve Malzeme  $f'_c = 27 \text{ Mpa}$ ,  $f_y = 420 \text{ MPa}$  olarak bilinmektedir.

- $N=0$  için beton kesitin taşıyabileceği kesme kuvvetini belirleyiniz
- $N=270 \text{ kN}$  Çekme için beton kesitin taşıyabileceği kesme kuvvetini belirleyiniz
- $N=300 \text{ kN}$  Basınç olması halinde beton kesitin taşıyabileceği kesme kuvvetini belirleyiniz
- En olumsuz koşul için etriye çap ve aralığını belirleyiniz.



### Cevap 4)

a)  $N=0$  iken ;  $V_c = \frac{\sqrt{f'_c}}{6} \cdot b_w \cdot d = \frac{\sqrt{27}}{6} \cdot 290 \cdot 650 = 163245 \text{ N} = 163 \text{ kN}$

b)  $N=270 \text{ kN}$  çekme kuvveti için.

$$V_c = \left[ 1 + \frac{0,3 \cdot N_u}{A_g} \right] \frac{\sqrt{f'_c}}{6} \cdot b_w \cdot d$$

$$V_c = \left[ 1 + \frac{0,3 \cdot (-270000)}{290 \cdot 710} \right] \cdot 163245 = 99025 \text{ N} = 99 \text{ kN}$$

c)  $N = 300 \text{ kN}$  basınç kuvveti için .

$$V_c = \left[ 1 + \frac{N_u}{14 \cdot A_g} \right] \frac{\sqrt{f'_c}}{6} \cdot b_w \cdot d = \left[ 1 + \frac{300000}{14 \cdot (290 \cdot 710)} \right] \cdot 163245$$

$$V_c = 180234 \text{ N} = 180 \text{ kN}$$

d) Kirişin kritik kesme kuvveti kesitine gelen kesme kuvveti değeri  $275 \text{ kN}$  dir. Çekme durumunda beton tarafından taşınan kesme kuvveti  $99 \text{ kN}$  olduğundan en olumsuz durumu oluşturmaktadır. Yani betonun en az taşıdığı durum daha fazla yük donatı tarafından taşınmak durumundadır. Buna göre :

$$V_u = 275 \text{ kN} \quad V_n = \frac{275}{0,85} = 323,5 \text{ kN}$$

$$V_s = V_n - V_c = 323,5 - 99 = 224,5 \text{ kN}$$

$$V_{s \max} \leq 0,66 \cdot \sqrt{f'_c} \cdot b_w \cdot d = 0,66 \cdot \sqrt{27} \cdot 290 \cdot 650 = 646 \text{ kN}$$

$$224,5 < 646 \text{ kN} \quad \text{ok.}$$

$$V_s = \frac{A_v \cdot f_y \cdot d}{s} \Rightarrow s = \frac{A_v \cdot f_y \cdot d}{V_s}$$

$A_v$  , iki kollu  $\phi 10$  ( $D = 10 \text{ mm}$ ) seçelim.

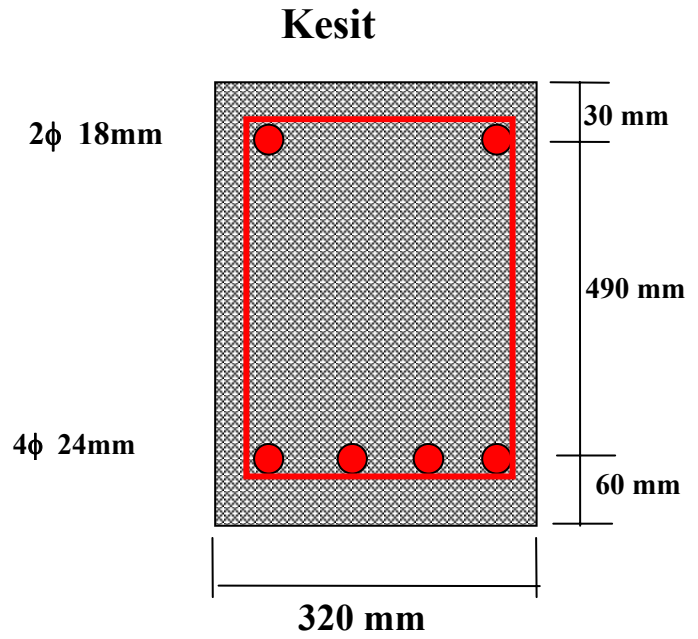
$$A_v = n \cdot \frac{\pi \cdot D^2}{4} = 2 \cdot \frac{3,14 \cdot 10^2}{4} = 157 \text{ mm}^2$$

$$s = \frac{A_v \cdot f_y \cdot d}{V_s} = \frac{157 \cdot 420 \cdot 650}{224500} = 191 \text{ mm}$$

$\phi 10$  ,  $s = 190 \text{ mm}$  uygundur .

**S.5** Malzeme değerleri  $f'_c = 27\text{Mpa}$ ,  $f_y = 400\text{MPa}$  olan betonarme kirişin: çekme donatısı  $4\phi 26$ , basınç donatısı  $2\phi 18$  ve kesit boyutları şekil de görüldüğü gibi bilinmektedir

- a) Kesitin taşıyabileceği moment değerini hesaplayınız
- b) Kesit için gerekli minimum etriye çap ve aralığını belirleyiniz (Basınç donatısının akma limitine ulaştığını kabul ediniz).



### Cevap 5)

$$A_s = n \cdot \frac{\pi \cdot D^2}{4} = 4 \cdot \frac{\pi \cdot 26^2}{4} = 2122 \text{ mm}^2$$

$$\text{a) } A'_s = n \cdot \frac{\pi \cdot D^2}{4} = 2 \cdot \frac{\pi \cdot 18^2}{4} = 509 \text{ mm}^2$$

Çekme donatısının, basınç donatısı kadar olan kısmı ile karşılanan moment,

$$M_1 = A'_s \cdot f_y \cdot (d - d') = 509 \cdot 400 \cdot (520 - 30)$$

$$M_1 = 99764000 \text{ Nmm} = 100 \text{ kNm}$$

$$a = \frac{(A_s - A'_s) \cdot f_y}{0,85 \cdot f'_c \cdot b} = \frac{(2122 - 509) \cdot 400}{0,85 \cdot 27 \cdot 320} = 88 \text{ mm}$$

Çekme donatısının diğer kısmı ile betonun karşıladığı moment,

$$M_2 = (A_s - A'_s) \cdot f_y \cdot (d - \frac{a}{2}) = (2122 - 509) \cdot 400 \cdot (520 - \frac{88}{2})$$

$$M_2 = 307115200 \text{ Nmm} = 307 \text{ kNm}$$

Toplam hesap momenti,  $M_n$

$$M_n = M_1 + M_2 = 100 + 307 = 407 \text{ kNm}$$

Proje mukavemeti,  $M_u = 0,9 \cdot M_n = 0,9 \cdot 407 = 366 \text{ kNm}$

b) Etriye çapını,  $\phi$  10 seçelim.

$$\text{Çift kollu etriye alanı, } A_v = n \cdot \frac{\pi \cdot D^2}{4} = 2 \cdot \frac{3,14 \cdot 10^2}{4} = 157 \text{ mm}^2$$

Etriye donatısının aralığı,  $s$

$$s = \frac{A_v \cdot 3 \cdot f_y}{b_w} = \frac{157 \cdot 3 \cdot 400}{320} = 588 \text{ mm}, \quad s \leq \frac{d}{2} = \frac{520}{2} = 260 \text{ mm}$$

Sonuç olarak ;  $\phi 10$  ,  $s = 260 \text{ mm}$  veya  $s = 250 \text{ mm}$  kabul edilebilir. Etriye çapı olarak 10 mm seçilmesi daha uygun olmaktadır. Çünkü korozyonla etriyeler çap kaybederse bina tehlikeye girer bu nedenle 8 mm yerine 10 mm seçilmesi daha mantıklı bir seçim olmaktadır.